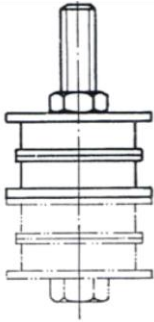


Heizungswasser-Schutzfilter Typ BGF DN 50 - 300

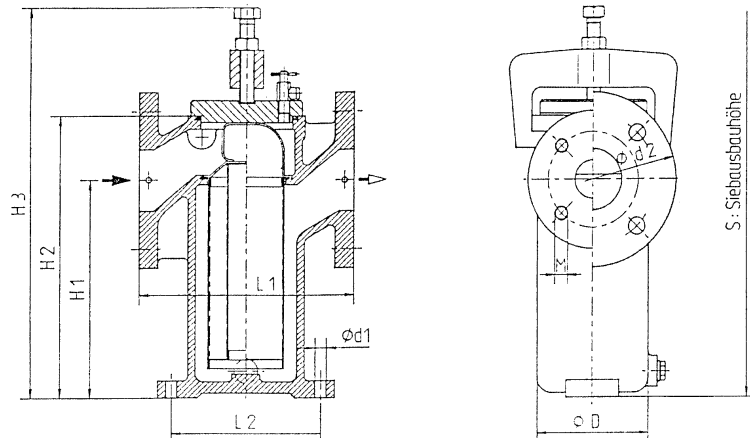


Magnetpilz

Zur Filtration von Heizungswasser.

Der speziell dafür entwickelte BGF-Heiz-Systemwasserfilter ist in seinem besonderen Merkmal mit einem Edelstahl Filter-Siebkorb und großer Filterfläche ausgestattet. Damit können ohne nennenswerten Druckverlust große Mengen Korrosionspartikel und Verschmutzungen ausgeschieden werden. Je nach Größe der Anlage stehen Filter von DN50 bis DN 300 zur Verfügung. Wahlweise gibt es eine Differenzdruckanzeige zur optischen Darstellung des Verschmutzungsgrades, eine akustische oder eine, die eine Fernüberwachung ermöglicht.

Magnetpilze: bei geringer Verschmutzung des Filtermediums mit ferromagnetischen Teilchen werden Filterpilze eingesetzt. Der Filterpilz wird durch den Filterdeckel im Gehäuse verspannt. Er kann deshalb problemlos herausgenommen und gereinigt werden. Zur Reinigung wird leichtes Bürsten und Abstreifen der ferromagnetischen Teilchen empfohlen.



Technische Daten:

Nennndruck 10 bar, 2 Manometer Differenzdruck
Wassertemperatur 110°C oder 150°C (Sonderausführung)
Filterfeinheit Standard 160µ. Auf Wunsch auch mit 40µ lieferbar.
Filtereinsatz Edelstahl.

Abmessungen der Standardausführung mit Siebkorb, Typ BGF DN 50 - 300:

DN	Geh. größe	PN		ØD	H1	H2	H3	H3	L1	L2	Ød1	Ød2	M	S	Inhalt	Durch- fluss- leistung	Filterfläche ca.		Gewicht ca.	
		B118	B118S														KS	RS	B118	B118S
mm	Nr.	bar	bar	mm	mm	mm	mm	mm	mm	mm	mm	mm	mm	mm	dm ³	m ³ /h	cm ²	cm ²	kg	kg
50	2	10	16	100	165	215	317	262	190	-	-	DIN	-	465	1	18	250	440	13	12
65	3	10	16	125	215	283	387	344	230	160	12	DIN	-	580	2,5	30	400	640	22	19
80	4	10	16	166	230	314	439	375	280	200	12	DIN	-	660	5,5	45	680	1140	28	25
100	5	10	16	176	325	428	554	489	318	215	14	DIN	-	860	8	70	920	1530	42	37
125	6	6	16	220	325	453	596	519	380	260	14	DIN	-	920	12	110	1280	2000	60	53
150	7	6	16	260	390	540	710	611	462	310	18	DIN	M20	1090	24	160	1860	2720	78	69
200	8	6	10	320	490	695	880	765	598	370	23	DIN	-	1395	48	280	2880	4170	142	118
250	9	-	10	400	600	816	-	906	605	-	23	DIN	-	1580	70	440	3720	5950	-	186
300	10	-	6	470	720	975	-	1065	720	-	23	DIN	-	1900	130	635	5450	8920	-	290